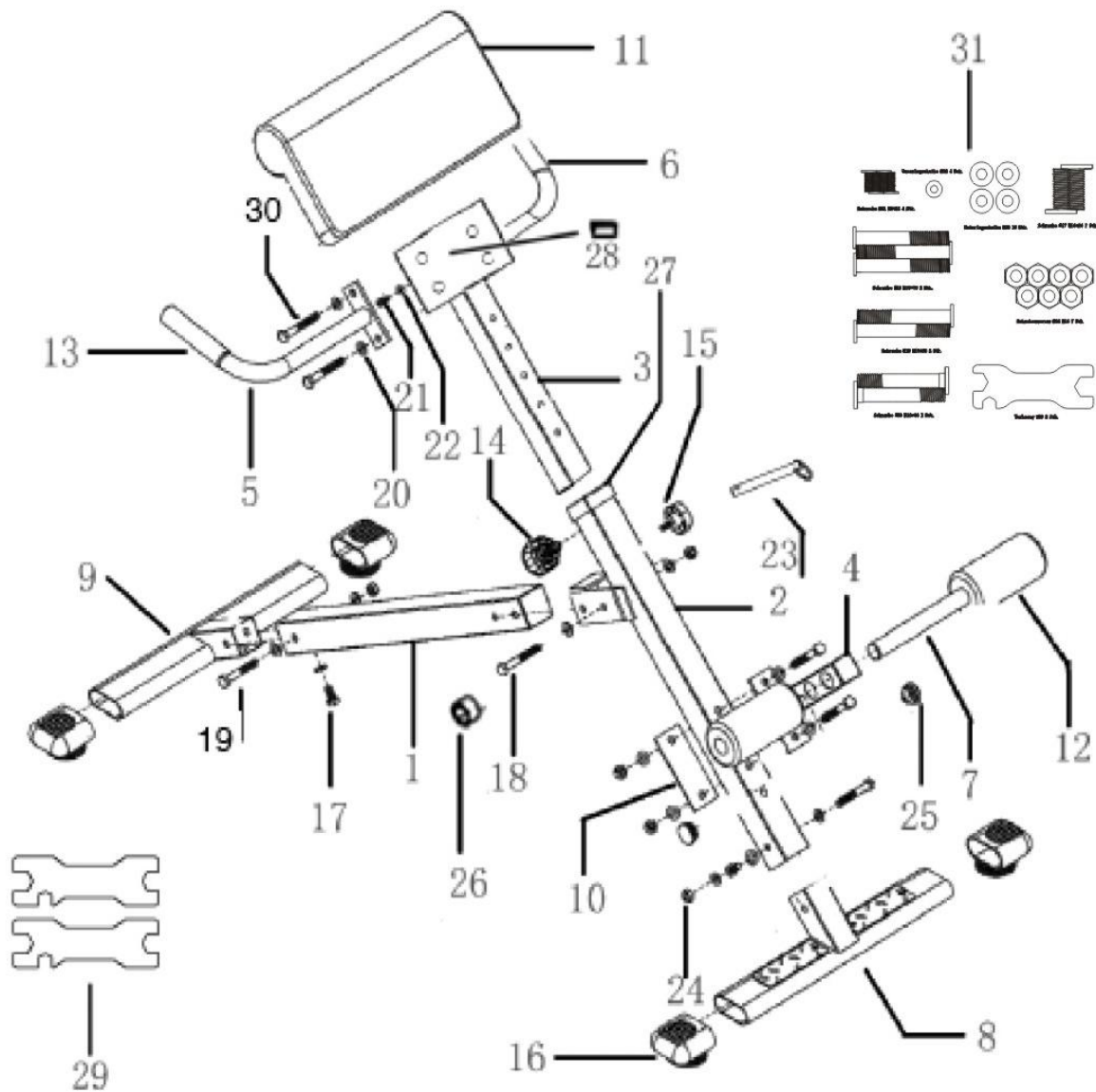


Bedienungsanleitung

MAXOfit[®] Rückentrainer MF-12



BAUTEILE



Nr.	Name	Menge	Nr.	Name	Menge
1	Hinteres Stützrohr	1	17	Schraube M10*20	2
2	Vorderes Stützrohr	1	18	Schraube M10*70	3
3	Verstellbares Stützrohr	1	19	Schraube M10*65	2
4	Fixierleiste (Fußhalter)	1	20	Unterlegscheibe	16
5	Handgriff (Links)	1	21	Schraube M6 *15	4
6	Handgriff (Rechts)	1	22	Unterlegscheibe	4
7	Rohr (Fußhalter)	1	23	Sicherheitsstift	1
8	Standbein vorne	1	24	Mutter M10	7
9	Standbein hinten	1	25	Abdeckung	2
10	Adapterplatte	1	26	Schraubenabdeckung	16
11	Polsterkissen	1	27	Abdeckung	1
12	Schaumstoffrolle	2	28	Abdeckung	1
13	Schaumstoffgriff	2	29	Werkzeug	2
14	Einstellknopf	1	30	Schraube M10 *60	2
15	Bolzen	1	31	Plastikverpackung	1
16	Ständerabdeckung	4			

MONTAGE

1.1



1.2



1.3



1. Montieren Sie das vordere Standbein (8) mit der Schraube (19), zwei Unterlegscheiben (20) und der Mutter (24) mit dem vorderen Stützrohr (2). Verbinden Sie Schraube (17) und Unterlegscheibe (20) auf der Rückseite des vorderen Stützrohrs.



2.1



2.2



2.3

2. Montieren Sie das hintere Standbein (8) mit der Schraube (19), zwei Unterlegscheiben (20) und der Mutter (24) mit dem hinteren Stützrohr (2). Verbinden Sie Schraube (17) und Unterlegscheibe (20) auf der Rückseite des hinteren Stützrohrs.



3. Verbinden Sie jetzt das hintere Stützrohr (1) mit Hilfe der Schraube (18), zwei Unterlegscheiben (20) und der Mutter (24) mit dem vorderen Stützrohr (24). Schließlich drücken Sie den Sicherheitsstift (23) in die Öffnungen der beiden Teile.



4. Bringen Sie die Fixierleiste (4) mit Hilfe der Adapterplatte (10), der Schrauben (18), der Unterlegscheiben (20) und der Muttern an.



5. Schieben Sie das Rohr (7) in das Loch der Fixierleiste (4) und die Schaumstoffrollen (12) auf jede Seite des Rohrs (7).



6. Stecken Sie die Plastikabdeckung (27) in das Ende des vorderen Stützrohrs (2). Schieben Sie das verstellbare Stützrohr (3) in das vordere Stützrohr (2). Verbinden Sie dieses mittels der Schraube (14) und dem Bolzen (15).



7. Bringen Sie das Polsterkissen (11) oben an dem verstellbaren Stützrohr an. Nutzen Sie hierzu die Schrauben (21) und die Unterlegscheiben (22).



8. Montieren Sie nun den linken und rechten Handgriff (5,6) mit Hilfe der Schrauben (30) und der Unterlegscheiben (22) auf das verstellbare Stützrohr.



9. Stecken Sie die Schraubenabdeckungen (26) auf die Bolzen und Muttern.

ÜBUNGEN

1a



1b



1c



1d



2



3



Herstellerangaben:

X-TradeGroup GmbH
Rudolf-Diesel-Straße 11
24941 Flensburg
Deutschland
www.x-tradegroup.de